



KÖSTER T Aufstockelement

Technisches Merkblatt RT 914 014

Stand: 06.09.2019

Aufstockelement mit eingeschäumter KÖSTER TPO-F Manschette, passend für KÖSTER T Gullys

Eigenschaften

- Aufstockelement für gedämmte Flachdächer
- Kombinierbar mit allen KÖSTER T-Gullys
- Wärmedämmung
- Hervorragende Witterungsstabilität (UV-/IR-Stahlung)
- Widerstandsfähig gegenüber üblichen Einflüssen aus Umweltbelastungen
- Stoß- und schlagfest
- Langlebig
- Hervorragende Funktionalität durch geprüfte, normenkonforme Ablaufwerte
- DIN EN 12056 Teil 3 - Dachentwässerungen
- DIN 1986 Teil 100 - Entwässerungsanlagen für Gebäude und Grundstücke
- DIN EN 1253 - Abläufe für Gebäude
- DIN 18531 - Abdichtungen für nicht genutzte Dächer
- DIN 18195 / 18332 ff - Bauwerksabdichtungen

Technische Daten

- Grundkörper: Polyurethan, gelb
- Anschlussmanschette: KÖSTER TPO 2.0 F
- Abmessung Manschette: 495 x 495 mm
- Anschlussdurchmesser: 132 mm
- Rohrlänge: 251 mm
- Überbrückung der Wärmedämmung von 60 - 220 mm
- Mit mehrlippigem Dichtring zur Rückstausicherung
- Brandverhalten B2
- Temperaturbeständigkeit: - 20 °C / + 80 °C

Einsatzgebiete

Aufstockelement mit KÖSTER TPO-F Manschette für Dämmstoffstärken von 60 - 220 mm in Kombination mit KÖSTER T - Gullys.

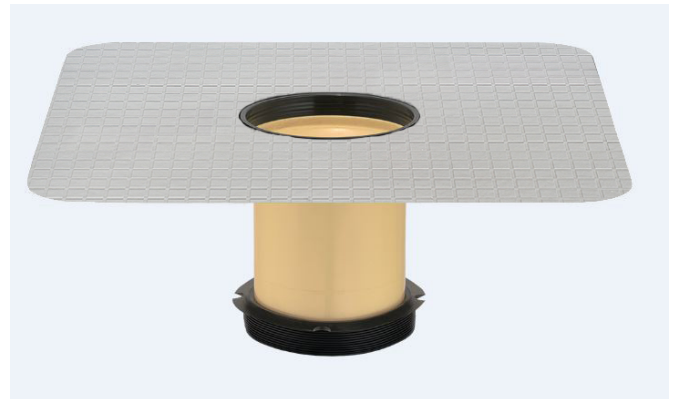
Verarbeitung

Der Anschluss der KÖSTER-Dachbahnen aus TPO und ECB erfolgt mittels Heißluftverschweißung an die Anschlussmanschette. Der Einbau des KÖSTER Aufstockelementes erfolgt entsprechend der KÖSTER Einbauanleitung, der KÖSTER TPO-Verlegeanleitung und des technischen Handbuches der KÖSTER BAUCHEMIE AG. Die Vorgaben der Flachdachrichtlinie und der DIN 18531 sind zu beachten.

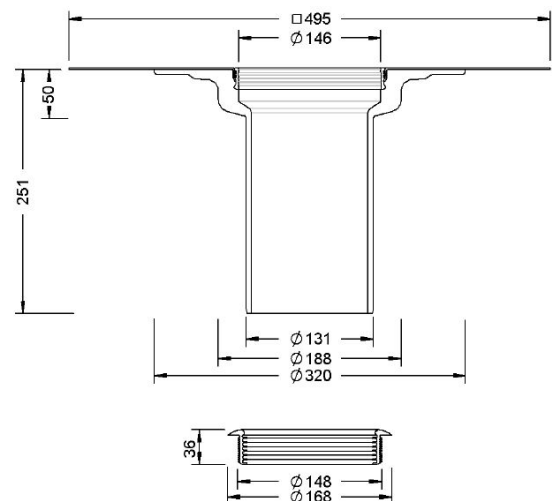
Gebinde/Lieferform

RT 914 014 Stück

Sicherheit



Sonstiges



Zugehörige Produkte

KÖSTER TPO 1.5	Art.-Nr. RT 815
KÖSTER TPO 1.5 SK (FR)	Art.-Nr. RT 815 SK (FR)
KÖSTER TPO 1.8	Art.-Nr. RT 818
KÖSTER TPO 2.0	Art.-Nr. RT 820
KÖSTER TPO 2.0 F	Art.-Nr. RT 820 F
KÖSTER TPO 2.0 F (FR)	Art.-Nr. RT 820 F (FR)
KÖSTER TPO 2.0 SK (FR)	Art.-Nr. RT 820 SK (FR)
KÖSTER Dachgully T DN 100 senkrecht	Art.-Nr. RT 914 010 S

Die in diesem Merkblatt gemachten Angaben erfolgen nach bestem Wissen aufgrund unserer Erfahrungen und Forschungsergebnisse. Sie sind jedoch unverbindlich und befreien den Anwender nicht davon, die Produkte auf die jeweiligen Bauobjekte, Verwendungszwecke und örtlichen Beanspruchungen abzustimmen und zu überprüfen. Alle angegebenen Prüfdaten und Analysen sind lediglich Durchschnittswerte, welche unter definierten Bedingungen ermittelt worden sind. Über die in den Merkblättern gemachten Angaben hinausgehende Angaben oder Empfehlungen unserer Mitarbeiter oder Beauftragten bedürfen der schriftlichen Bestätigung. Es gelten jeweils die gültigen Normen, Merkblätter, gesetzlichen Vorschriften und die allgemein anerkannten Regeln der Technik. Eine korrekte und damit erfolgreiche Verarbeitung unserer Produkte unterliegt nicht unserer Kontrolle. Die Gewährleistung kann deshalb nur für die Güte unserer Produkte im Rahmen unserer Geschäftsbedingungen, nicht jedoch für eine erfolgreiche Verarbeitung übernommen werden. Dieses Merkblatt wurde technisch überarbeitet, bisherige Ausgaben sind ungültig.